

# QB

## 中华人民共和国行业标准

QB 1093、1094—91

---

### 家具实木胶接合 顺纹压缩剪切强度及耐水性 的测定

1991—03—30发布

1991—12—01实施

---

中华人民共和国轻工业部 发布

# 目 次

QB 1093—91	家具实木胶接合顺纹压缩剪切强度的测定.....	( 1 )
QB 1094—91	家具实木胶接合耐水性的测定.....	( 5 )

# 家具实木胶接合 顺纹压缩剪切强度的测定

## 1 主题内容与适用范围

本标准规定了家具实木胶接合顺纹压缩剪切强度测定的原理、要求和方法。  
本标准适用于家具及其它木制品中实木间胶接合顺纹压缩剪切强度的评定。

## 2 原理

利用力学试验机测定实木胶接合试件受顺纹压缩剪切力作用时的破坏载荷，并算出该载荷下的应力，作为实木胶接合顺纹压缩剪切强度。

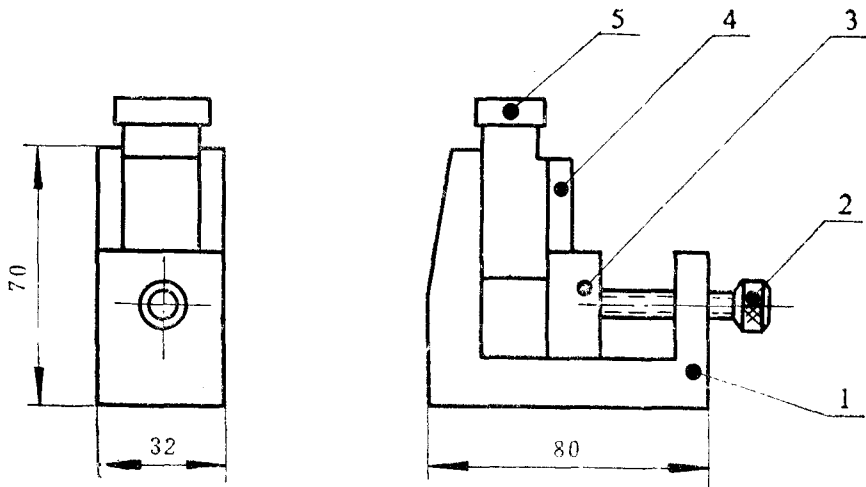
## 3 试验设备和测量仪器

### 3.1 力学试验机

力学试验机的示值误差应不大于被测载荷的1%。

### 3.2 夹具

夹具的构成和尺寸见图1。



1—夹具座；2—夹紧调节杆；3—活动支承；4—试件；5—压块

图 1

### 3.3 游标卡尺

游标卡尺的示值误差应不大于0.1mm。

### 3.4 木材含水率测定仪